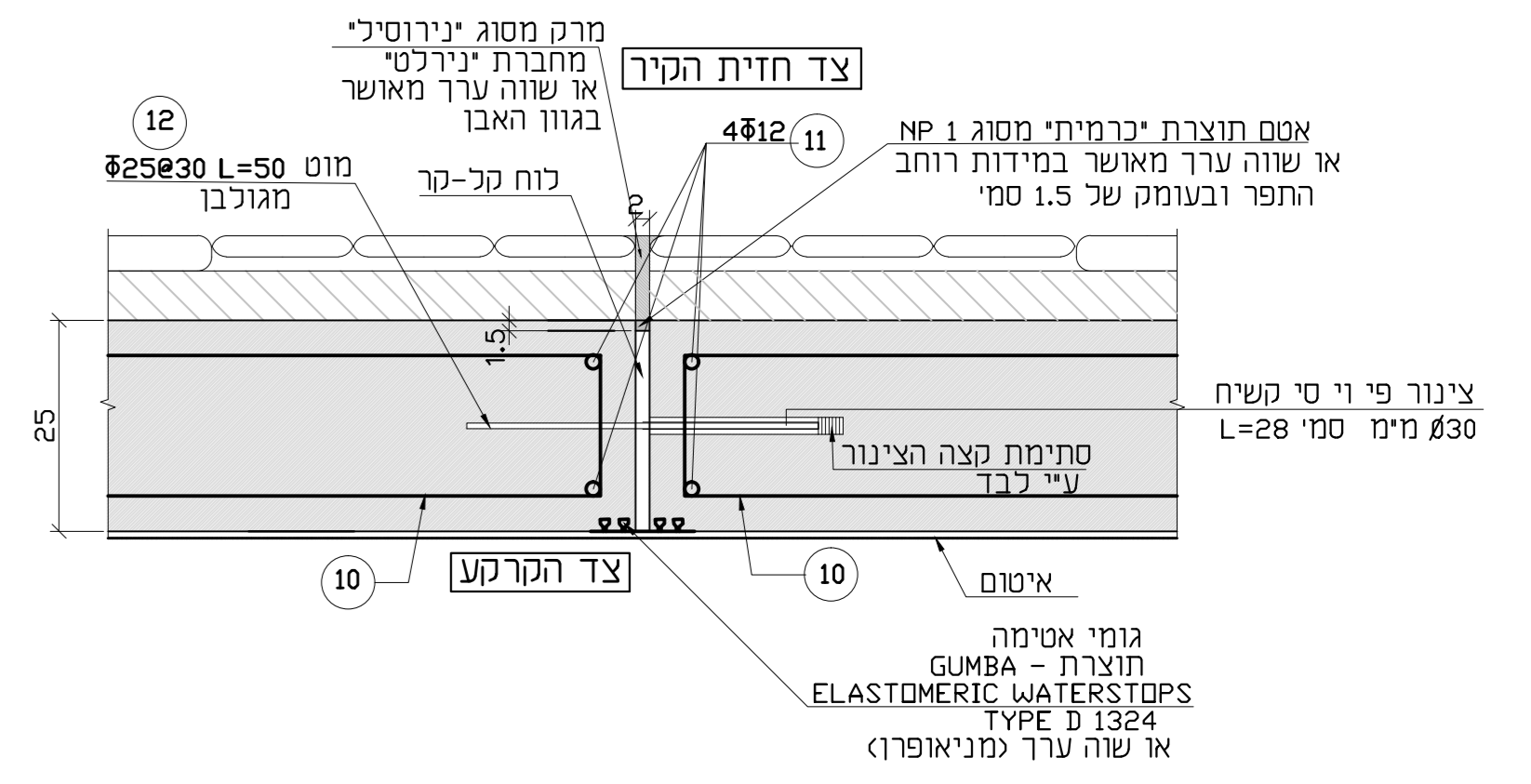
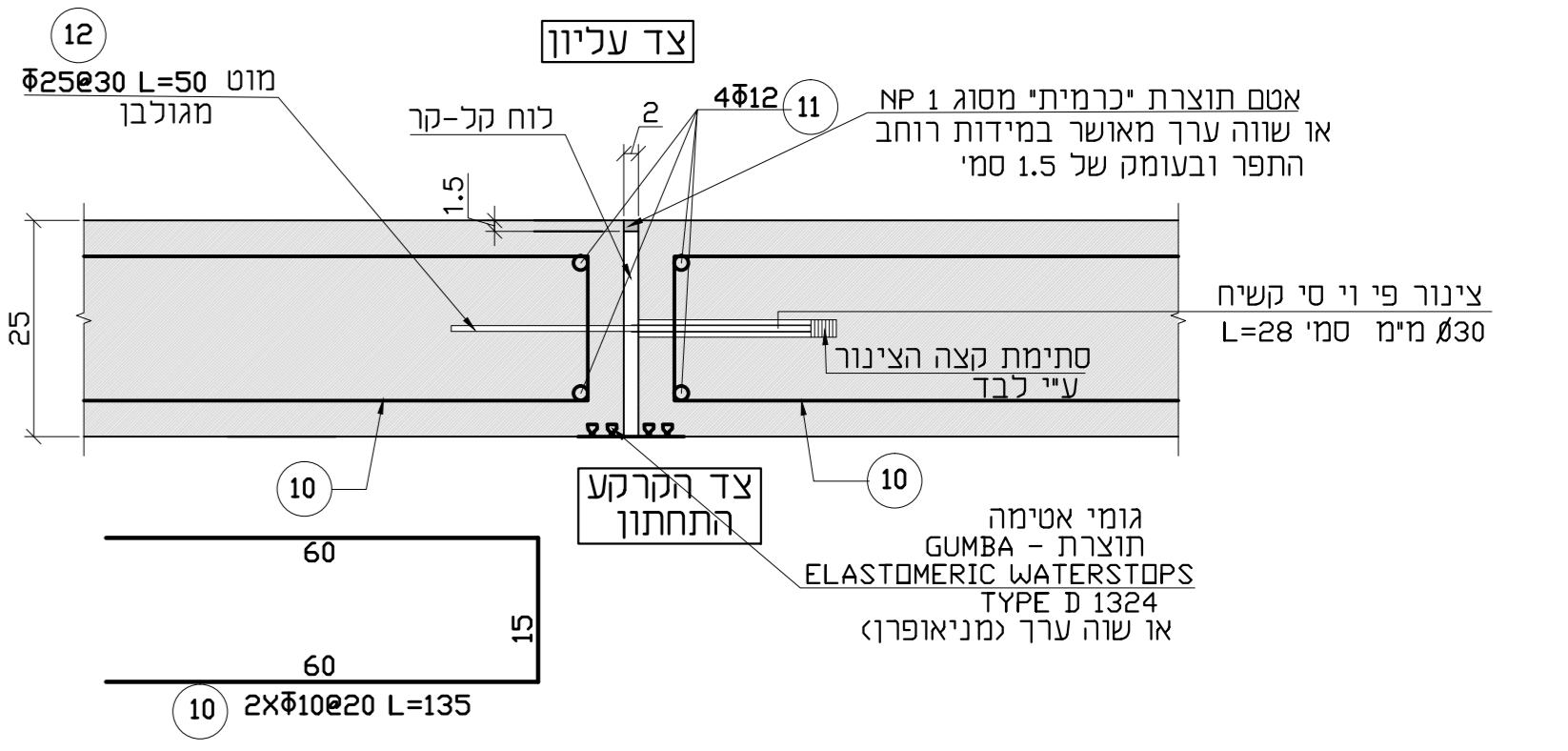


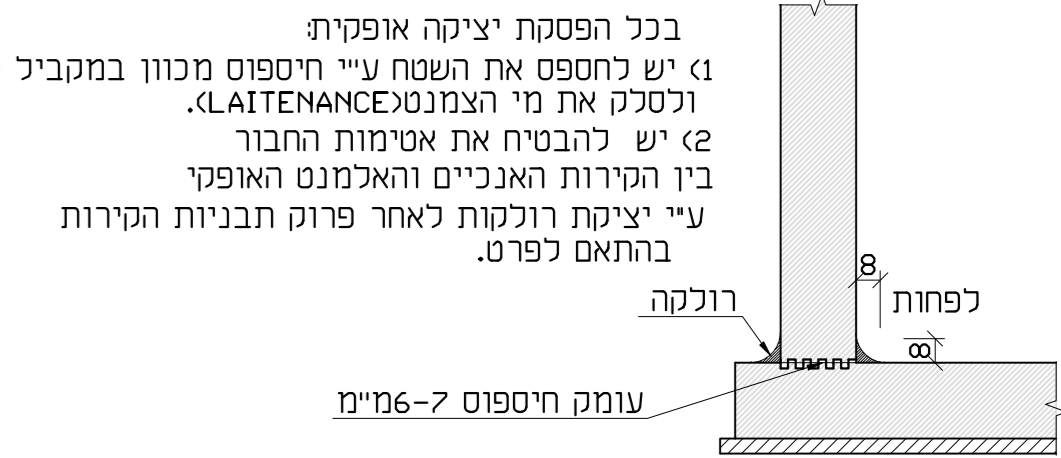
110. פרט תפר התפשטות בקירות
ראה פריסה



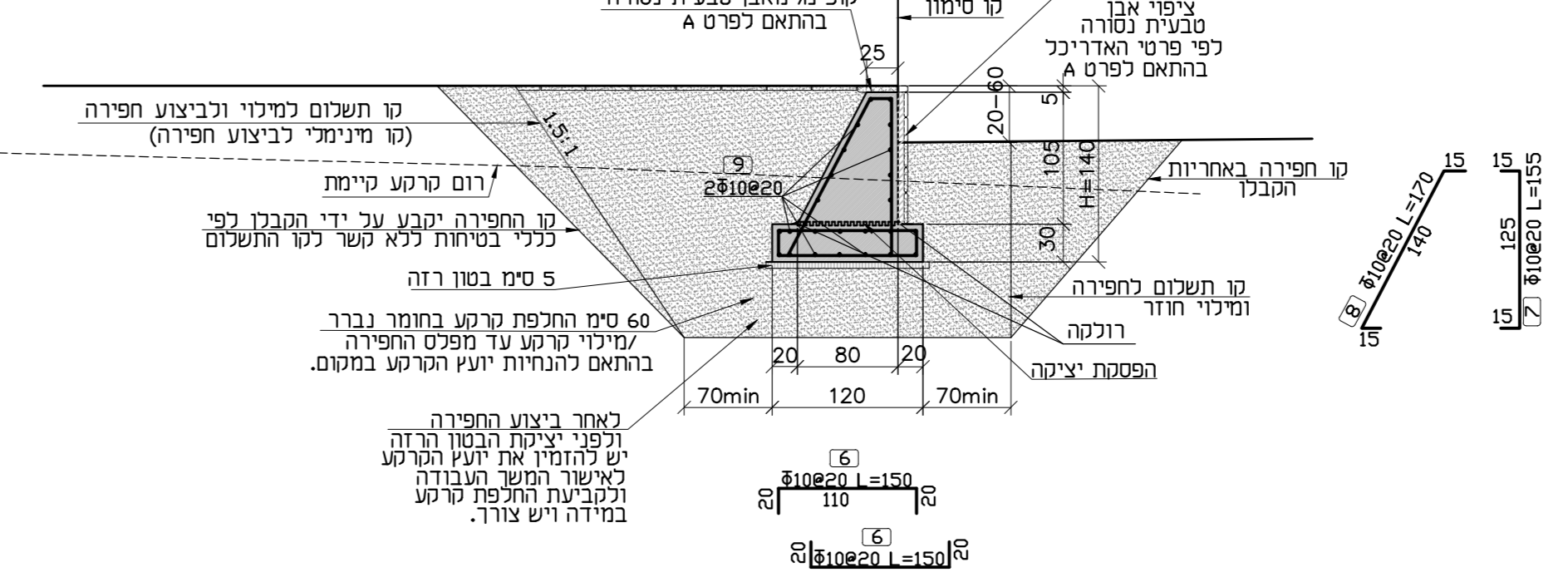
110. פרט תפר התפשטות ביסוד
ראה פריסה



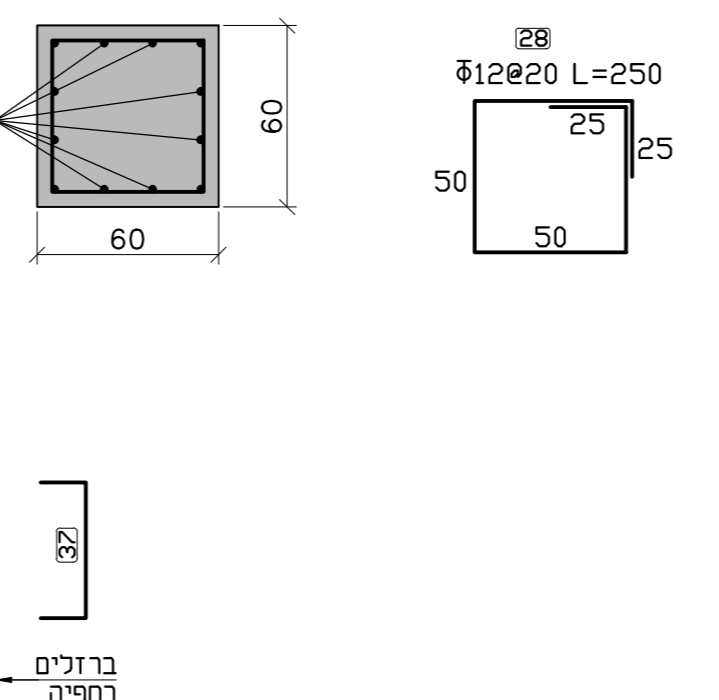
פרט רולקה והפסקת יציקה 125



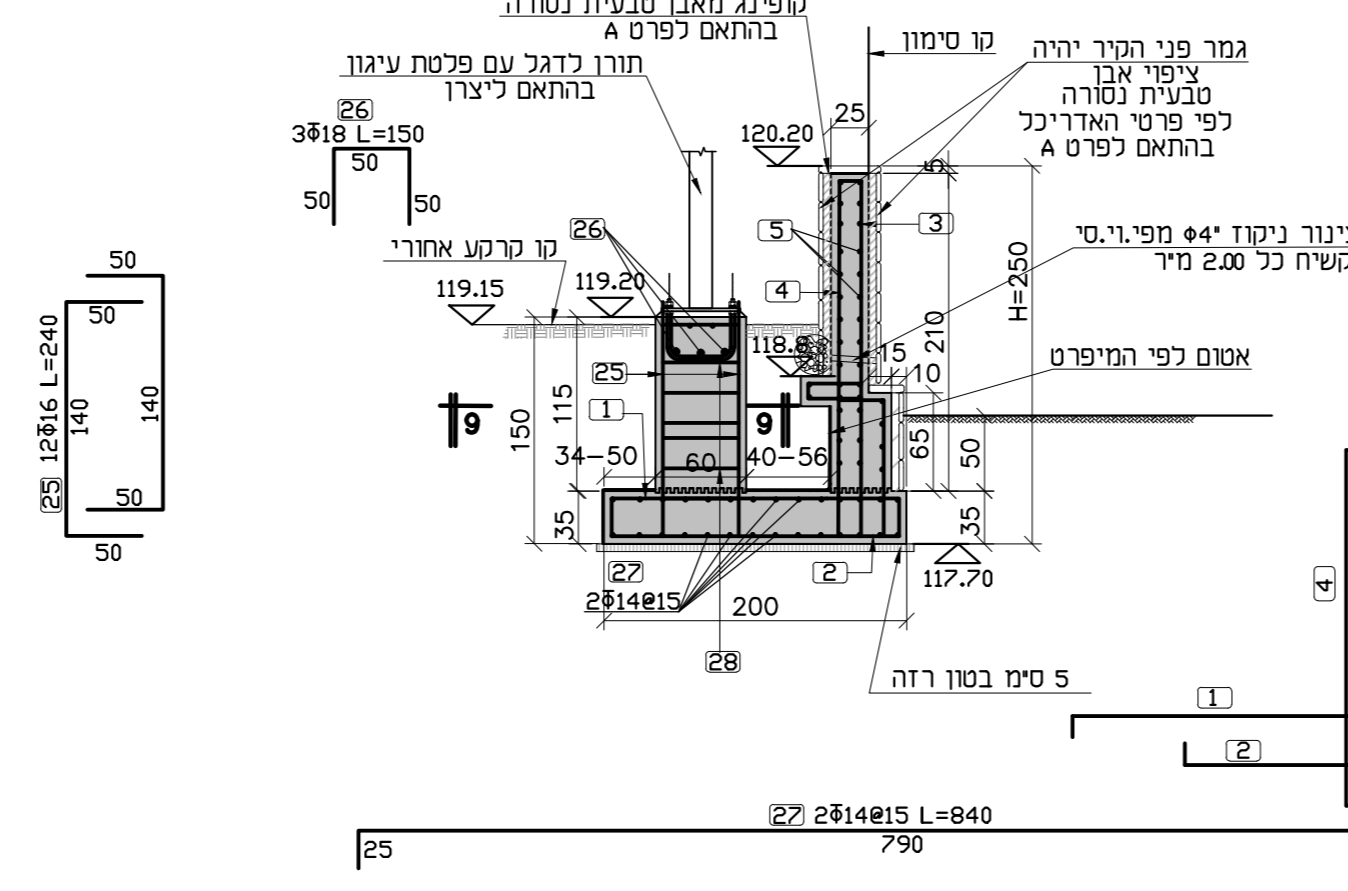
RW 12 חתך טיפוס לקיר כובד בגובה H=140 קי"מ



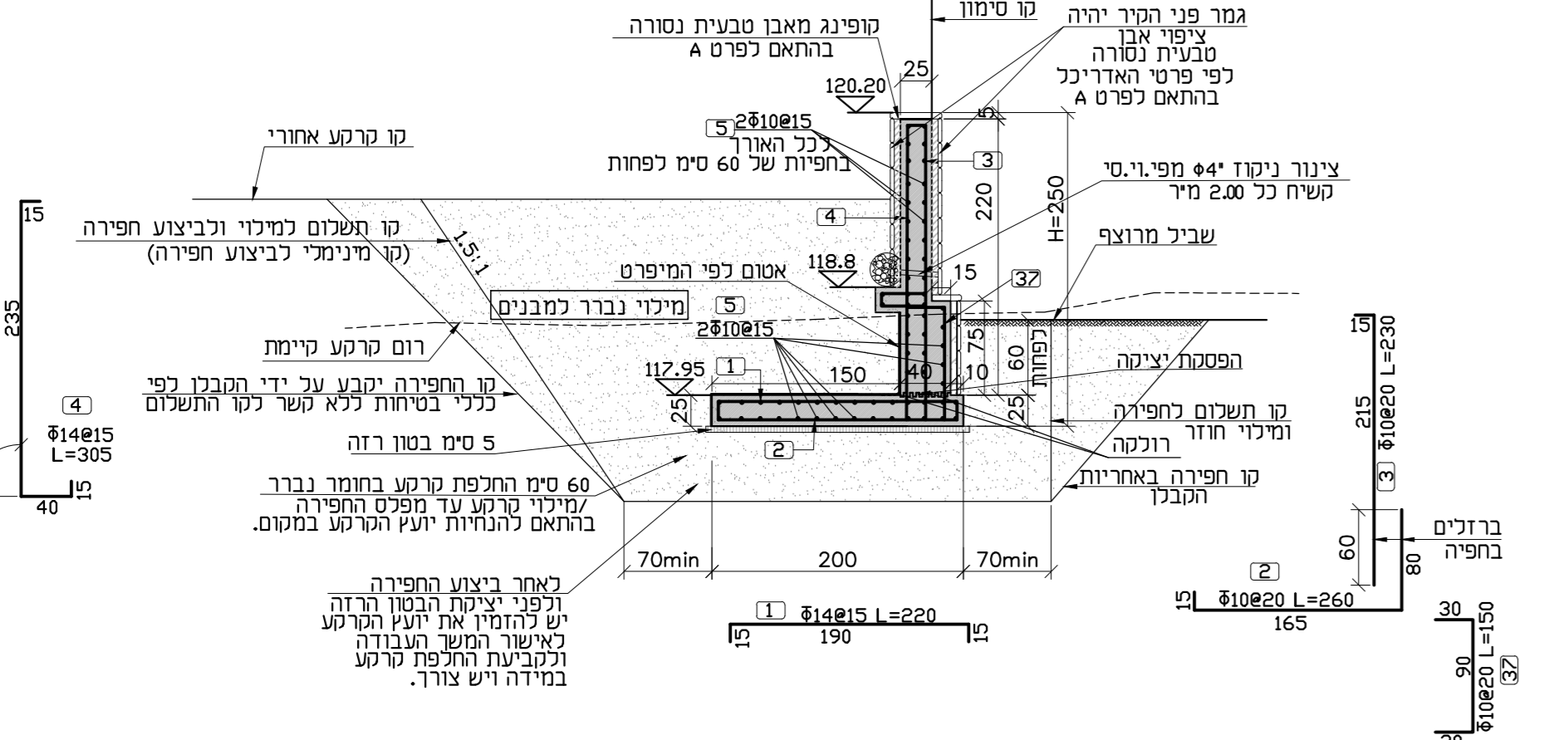
חתך 9-9 קי"מ 125



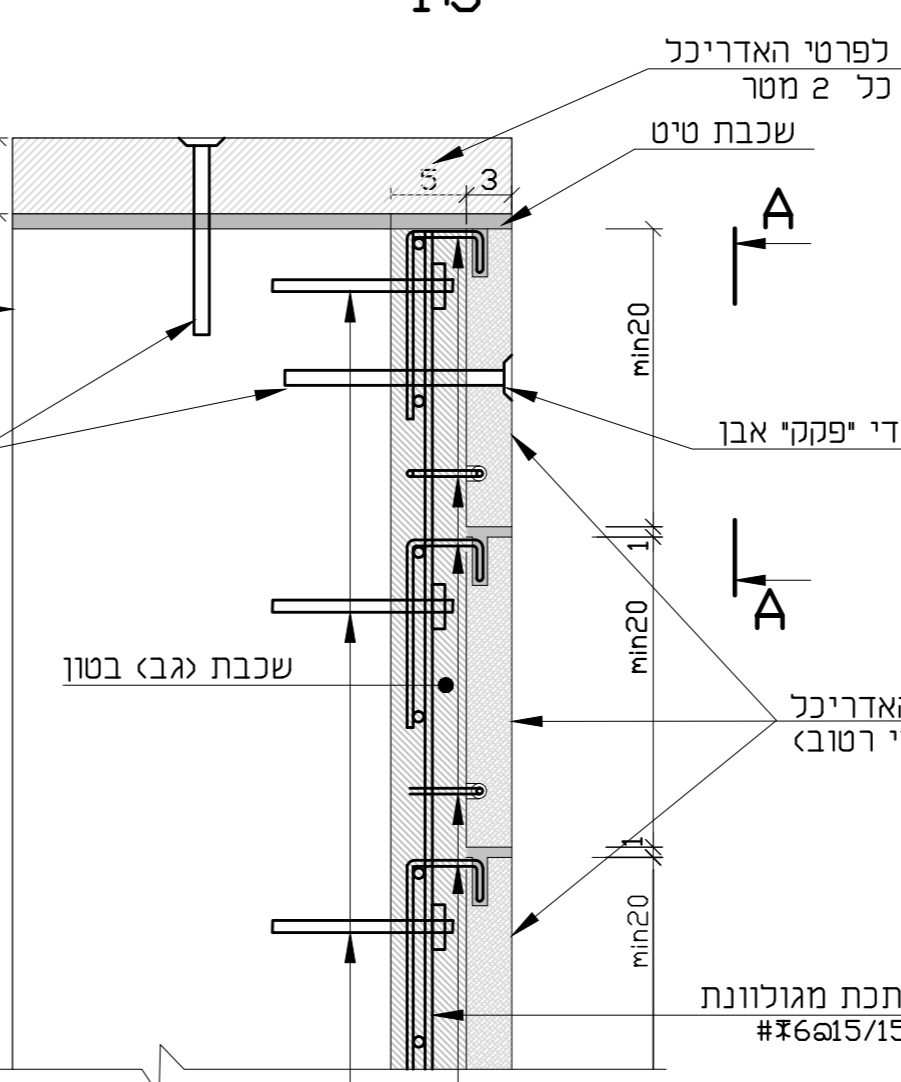
חתך 6-6 פרט קיר באזור ביטום תורן קי"מ 150



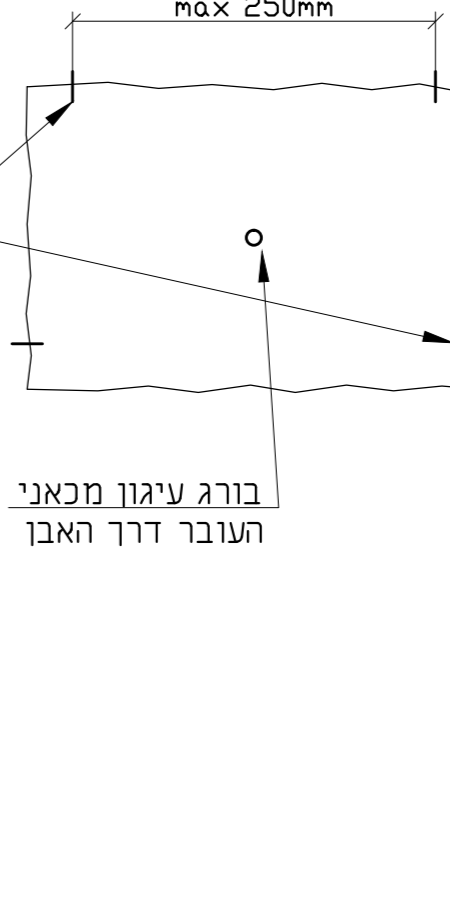
RW 11 חתך טיפוס לקיר רגל בגובה H=250 קי"מ



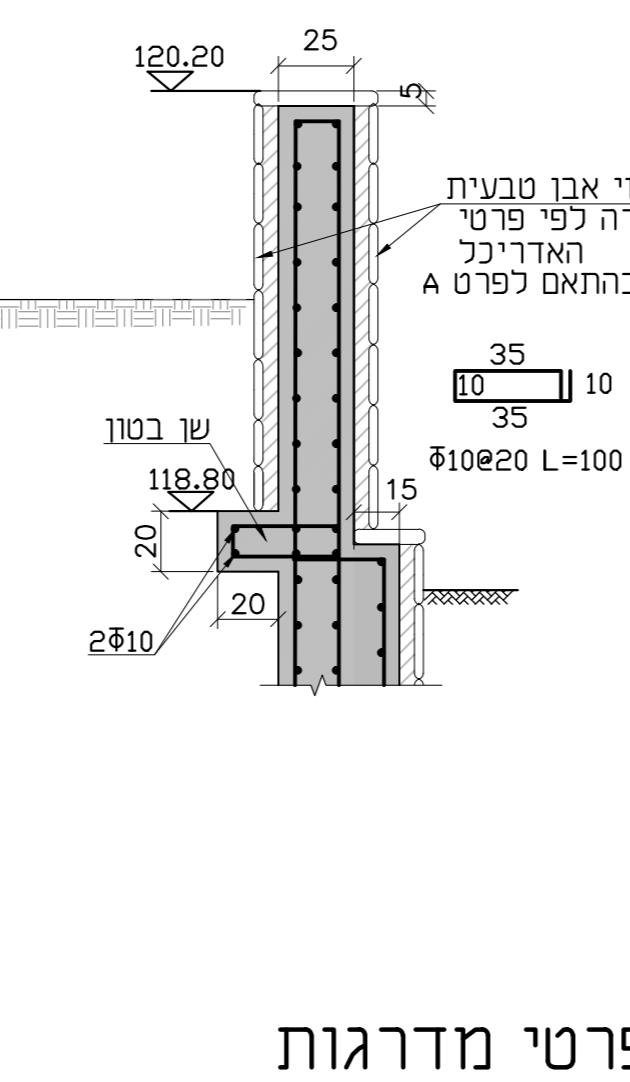
פרט חיפוי אבן טבעית נסורה פרט A



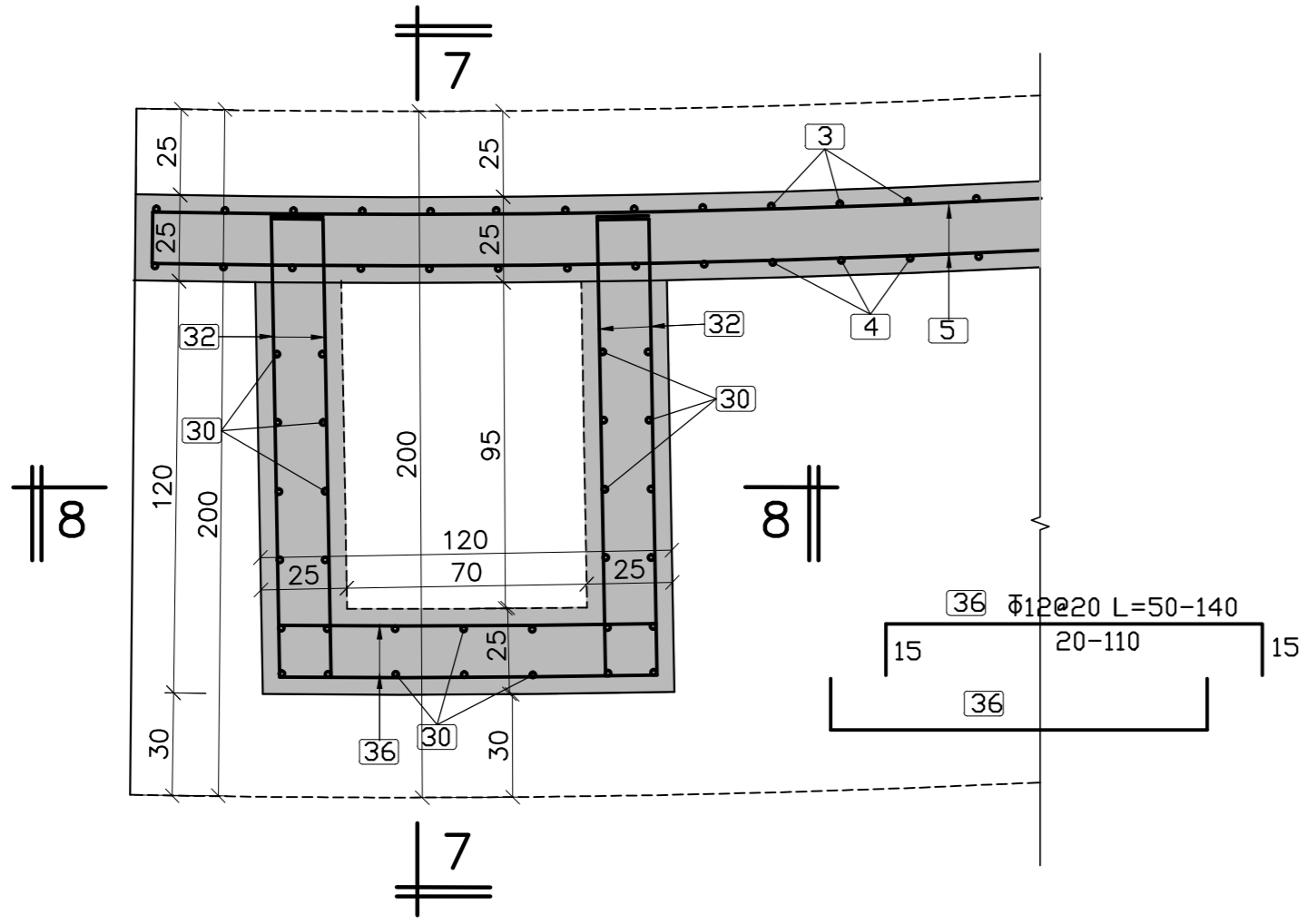
מבט A-A 15



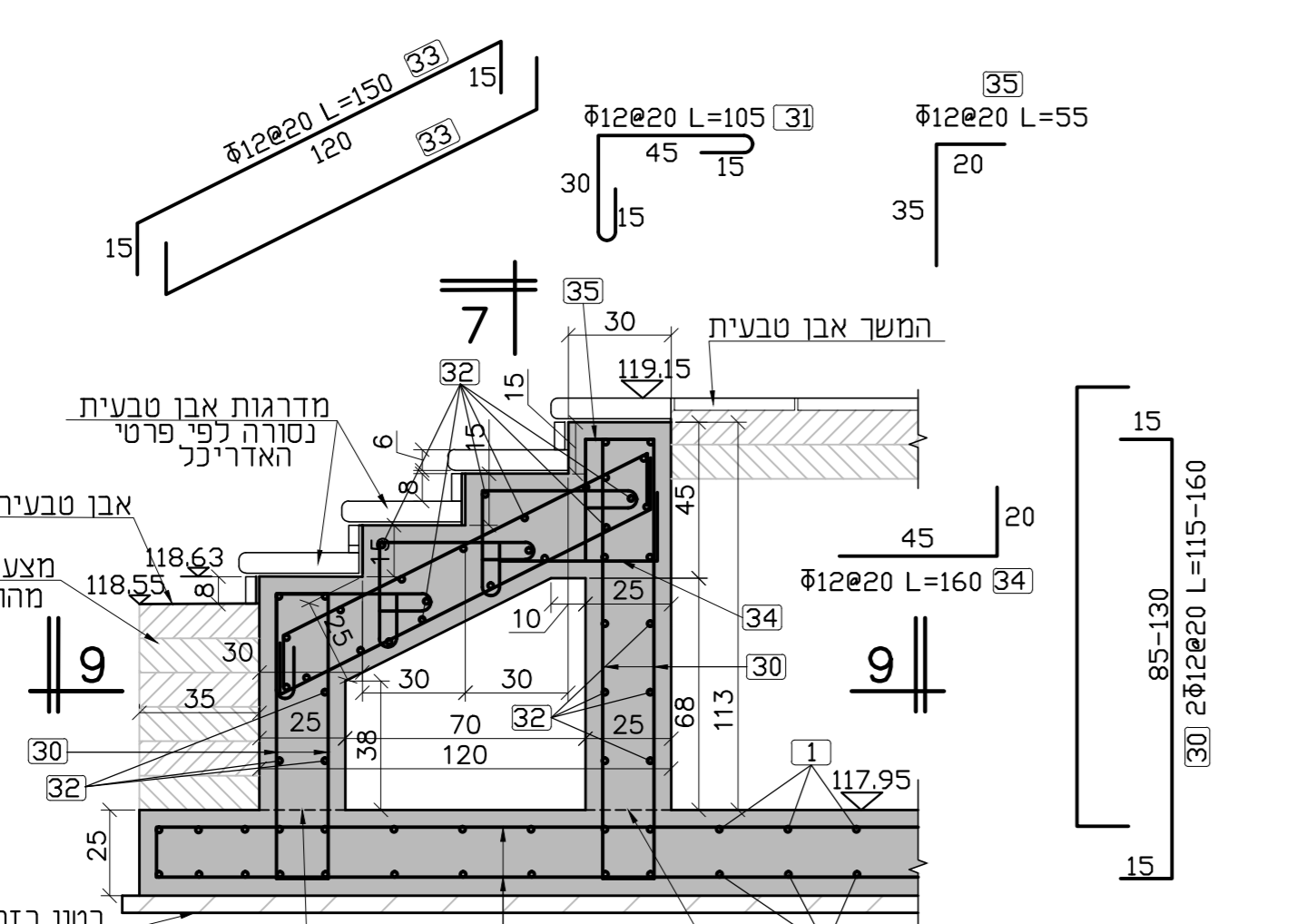
פרט ראש קיר תומך קי"מ 125



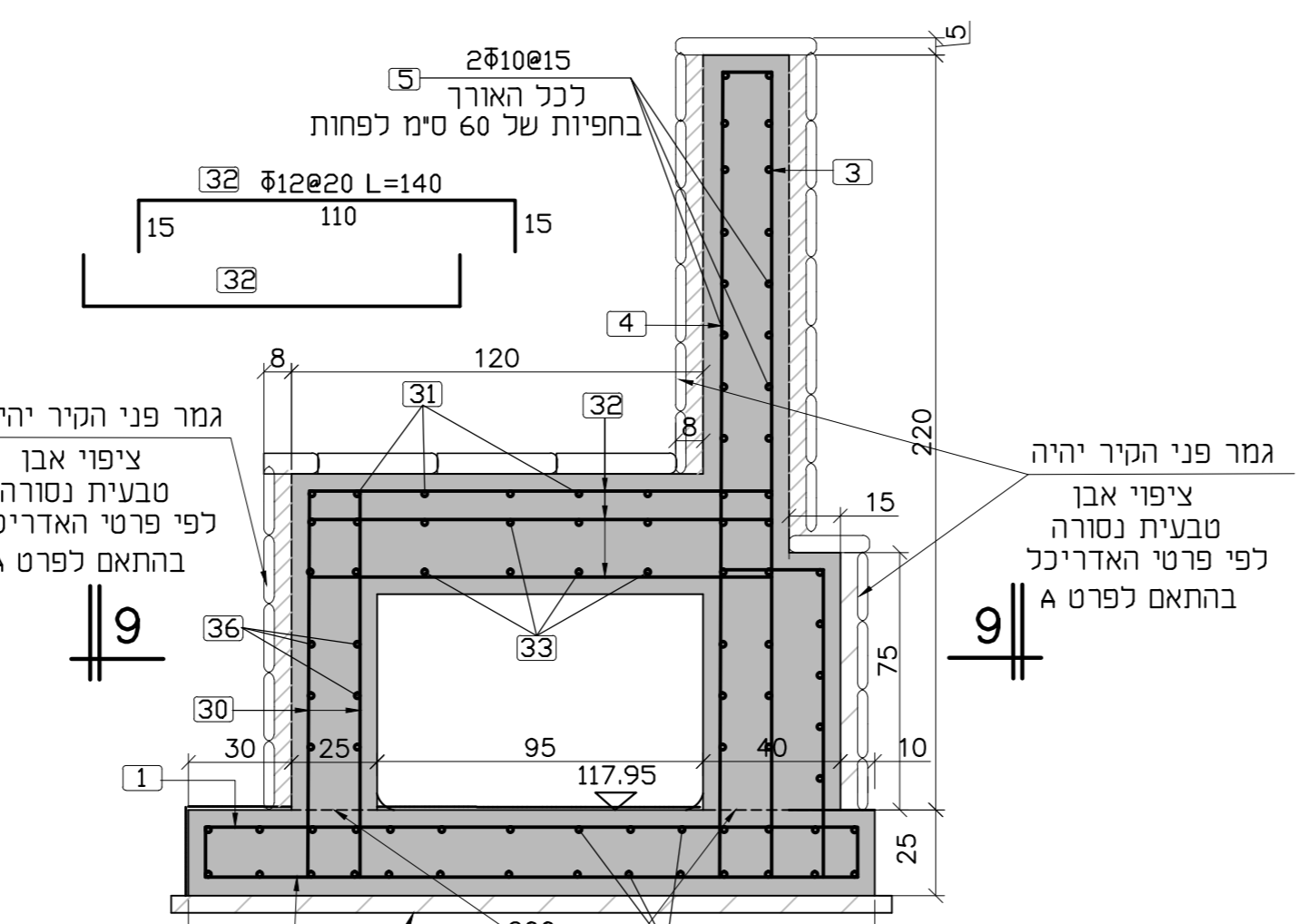
פרטי מדרגות חתך 9-9



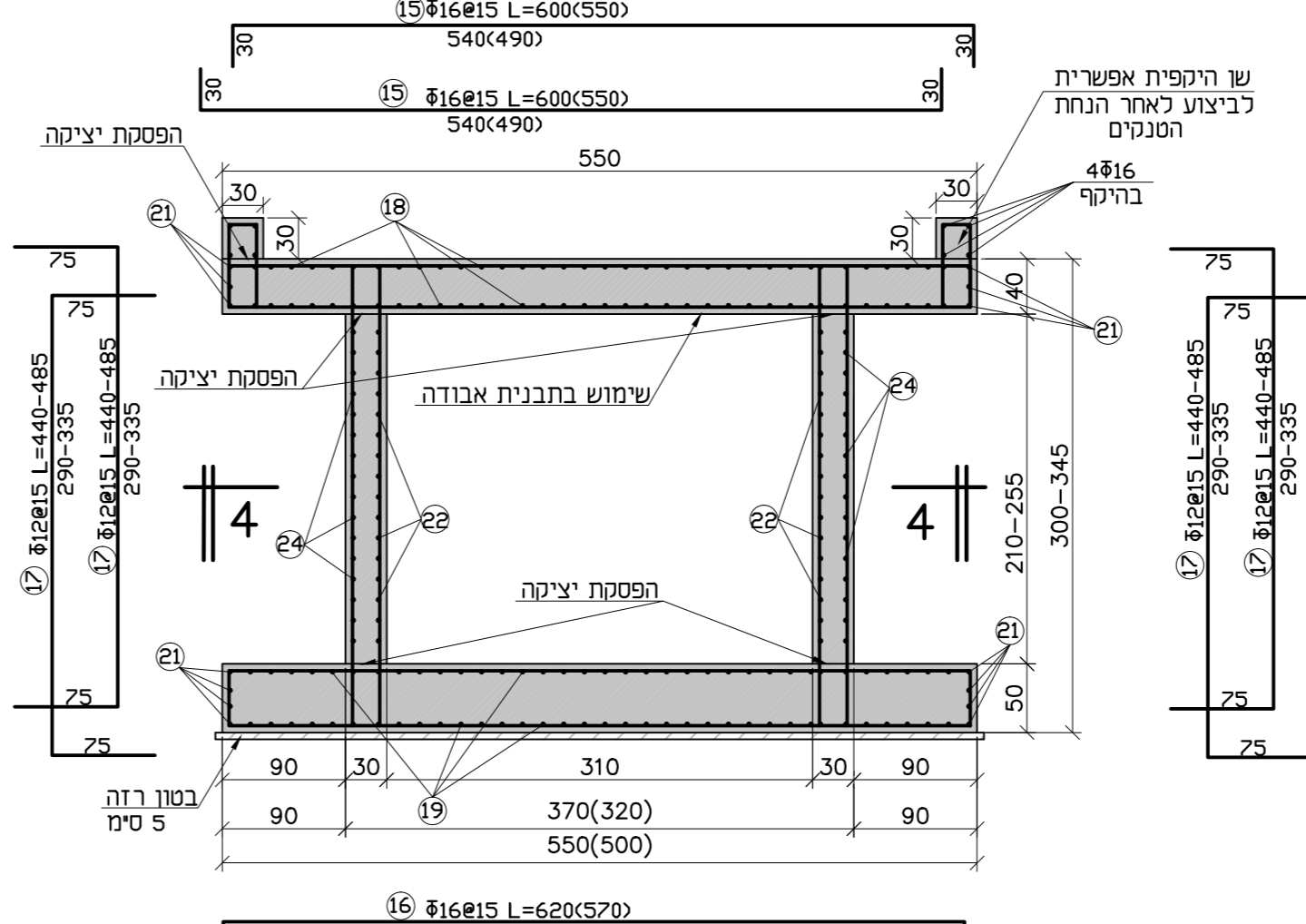
פרטי מדרגות חתך 8-8 120



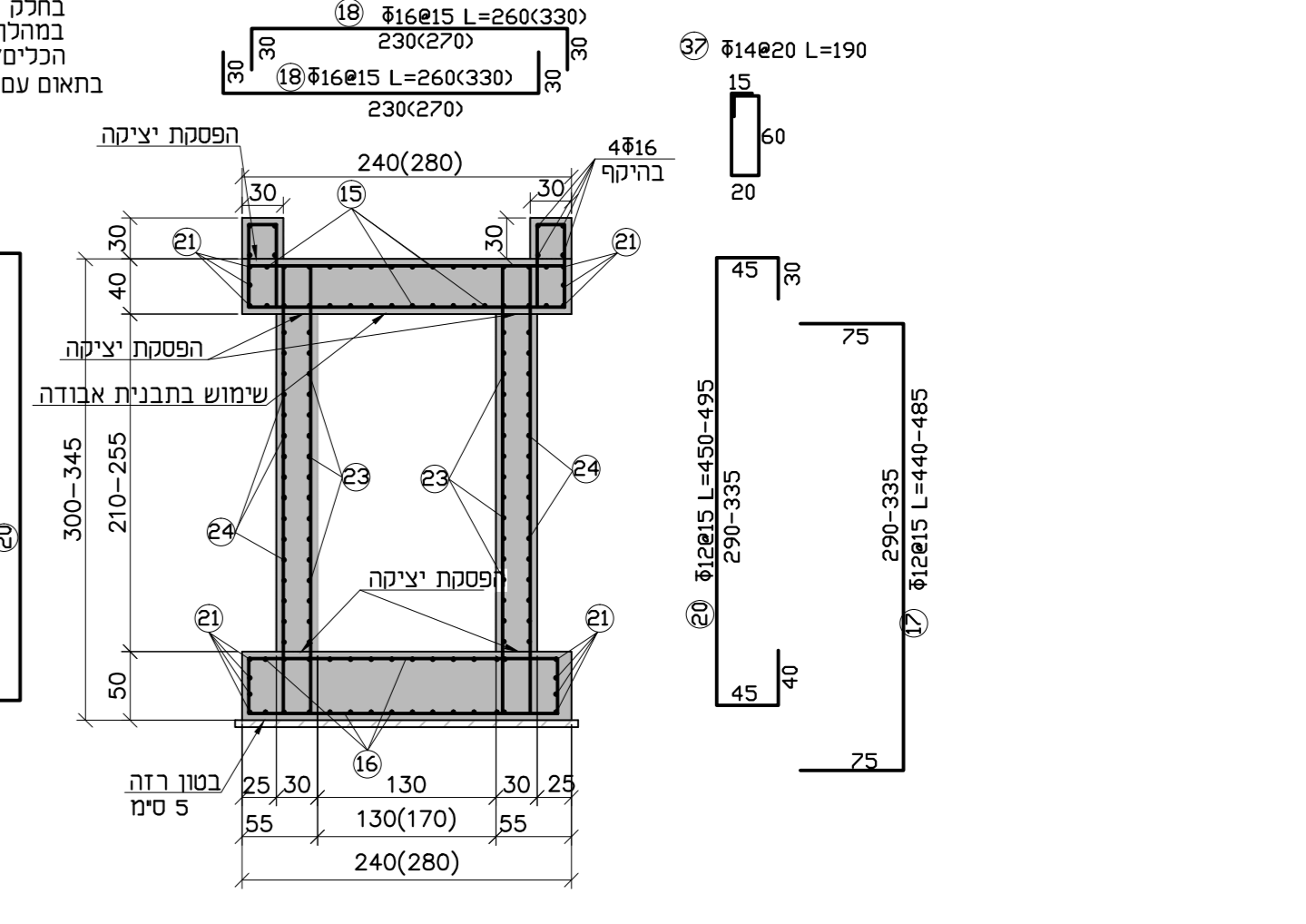
פרטי מדרגות חתך 7-7 120



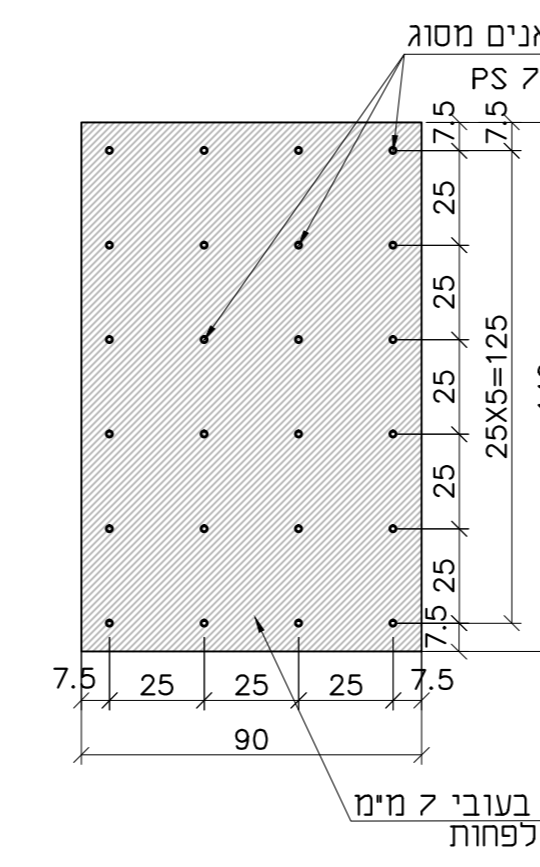
חתך 3-3 קי"מ 150



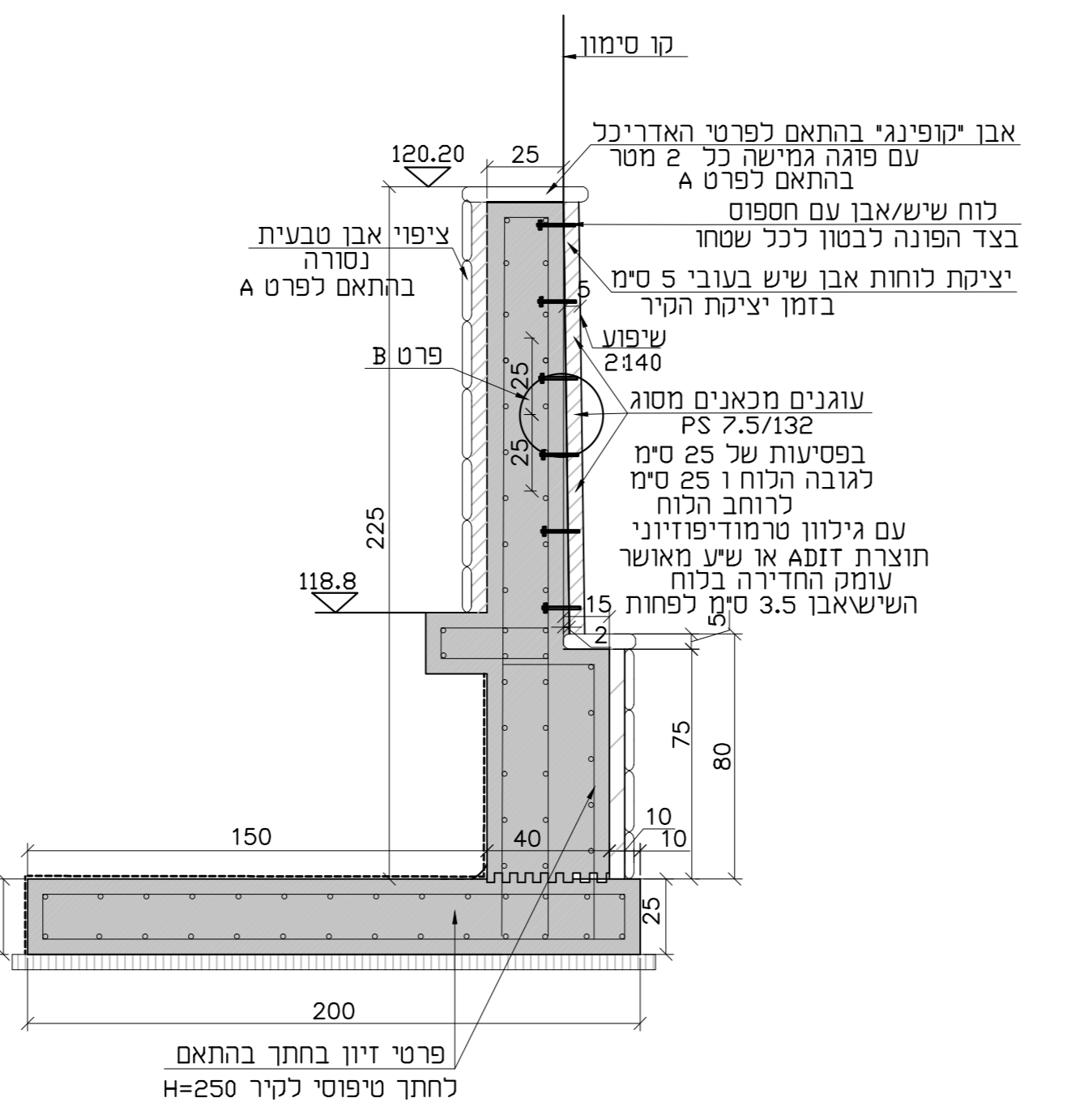
חתך 2-2 קי"מ 150



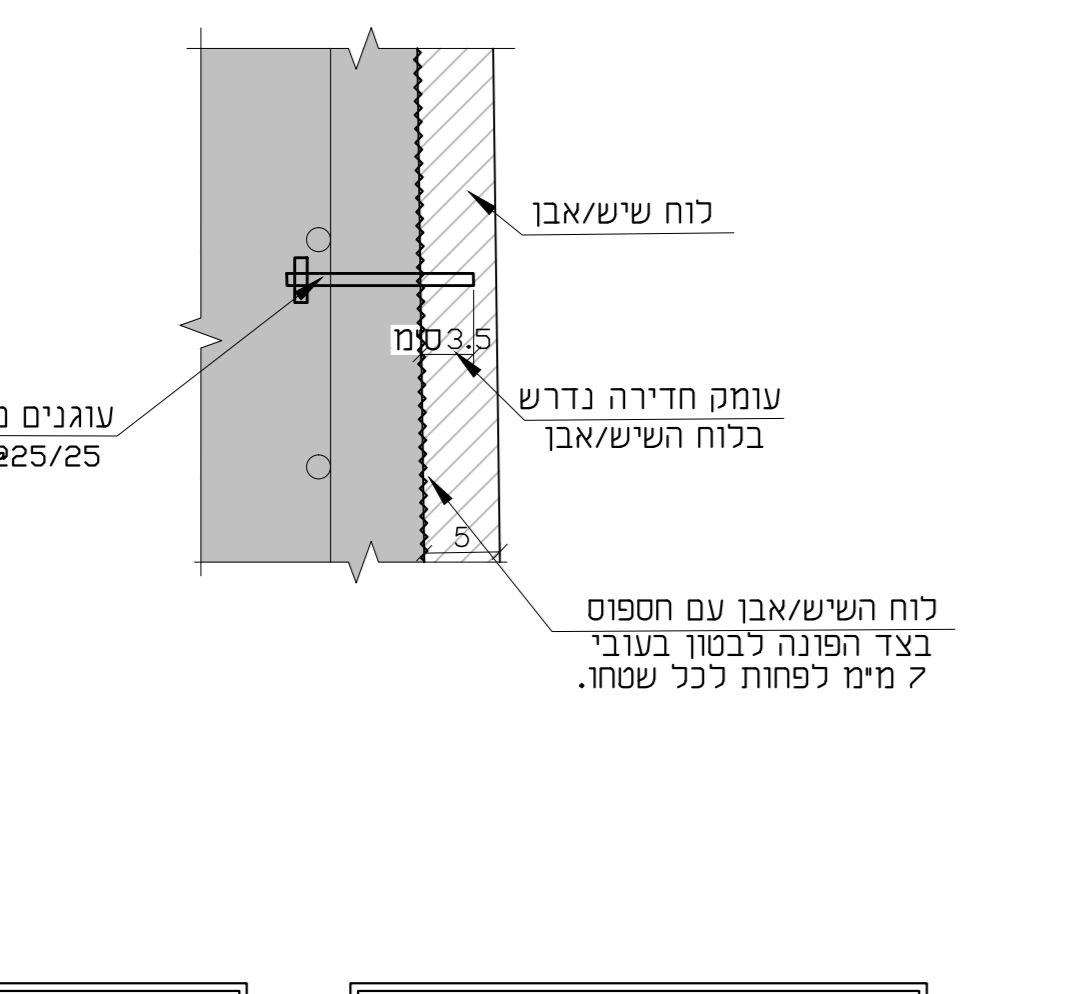
פרטי סידור עוגנים בלוחות אבן



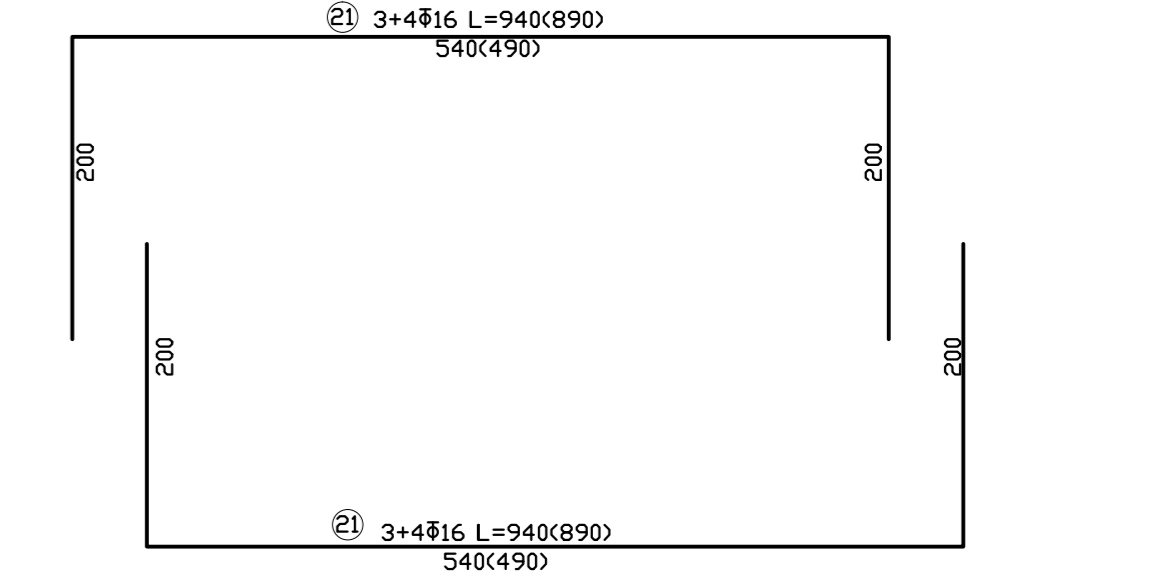
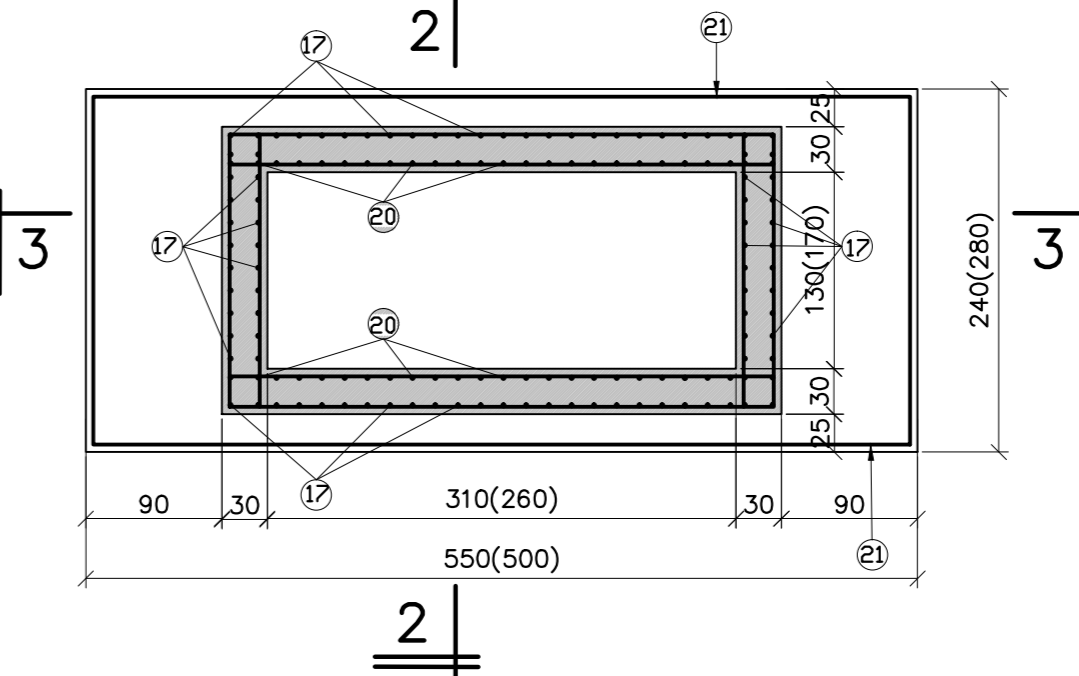
חתך 5-5 פרט ציפוי לוחות אבן



פרט B 15



חתך 4-4 קי"מ 150



תוכניות למכרז

חברת כביש
חוצה ישראל בע"מ
מגדלי טויוטה
רח' יגאל אלון 56, ת"א
8885526-30 טל

חלוא
חברה למדידת ודגום אודות (986) בנייה
אדריכלות ונושאים

GASH
באום הדגום בנייה גושית
www.gash.co.il

תפוח גזיות
פריזית

כביש מהיר 6 מ"מ
מחלק בגבעת כוז

שם תוכנית: **אדרת אגרוף ורומה**
קיר תומך ובמות
פרטים ותחיים

לבנות: ראשוני (R), שני (S), שלישי (T), רביעי (Q), חמישי (P), שישי (O), שביעי (N), שמיני (M), תשיעי (L), עשירי (K), חידוש (J), שיפוץ (I), תיקון (H), ניקיון (G), חיסול (F), פירוק (E), תחילת (D), סיום (C), סגור (B), פתוח (A), חלקי (Z), חלקי (Y), חלקי (X), חלקי (W), חלקי (V), חלקי (U), חלקי (T), חלקי (S), חלקי (R), חלקי (Q), חלקי (P), חלקי (O), חלקי (N), חלקי (M), חלקי (L), חלקי (K), חלקי (J), חלקי (I), חלקי (H), חלקי (G), חלקי (F), חלקי (E), חלקי (D), חלקי (C), חלקי (B), חלקי (A).

var: 14-08
מספר תוכנית: 14-08
מספר תוכנית: 14-08

AA-0006-3-000C

SHEET FILE NAME: GAS-ST-21A-000RW461-CD-7101.dwg
PLT FILE NAME: GAS-ST-21A-000RW461-CD-7101-02.PLT
DRAWING FILE NAME: GAS-ST-21A-000RW461-CD-7101-02