

11

רשימה

קנ"מ

כביש 6

פרוייקט

ASSAF SEGAL  
אסאף סגל | אדריכלים

hotze israel\_plan 12-3-19.dwg

קובץ

13.03.2019

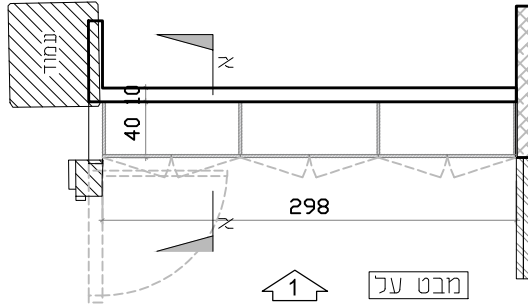
תאריך

מס' גליון

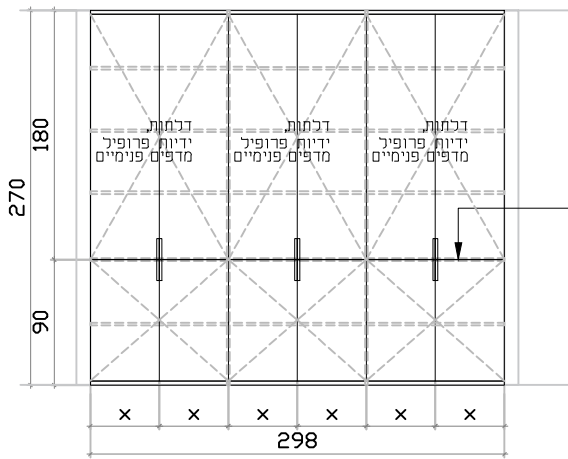
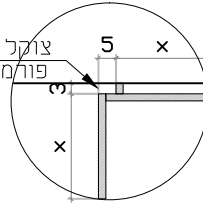
C2

מהדורה

קרייבר טל' 03-5661505  
פקס 03-5661595  
office@osarc.co.il

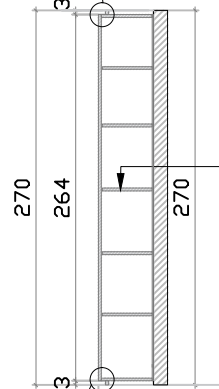
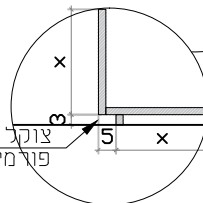


צוקל ניתוק עליון  
פנומיקה שחורה



חדית 1

צוקל ניתוק תחתון  
פנומיקה שחורה



מידוף נייד  
חירור לכל  
גובה דופן

חתך א-א

כל החיבורים בגרונג

מידות סופיות ע"פ  
מדידה בשטח

1	כמות	סוג קיר	עובי קיר	מידות פתח	298/40/270	מידות יח'
					ליד מרפסת צפונית	מיקום
					ארון אחסון הנדסה סנדוויץ' + פורניר אגוז אמריקאי - לכה סופר מם	תיאור
					דלתות לפתיחה לפי תכנית	
					ידיות פרופיל באורך 15 ס"מ דומיסיל AL96 בגמר שחור מם	
	מידה סופית ע"פ מדידה בשטח ובתאום מול ספק		עפ"י משקל כנף	פתיחה פרוזל	עץ סנדוויץ'	יסוד
		ידיות פרופיל	פורניר אגוז אמריקאי - לכה סופר מם		צבע	
		ללא				