

38

רשימה

קנ"מ

כביש 6

פרוייקט

ASSAF SEGAL  
אסף סגל | אדריכלים

hotze israel\_plan 12-3-19.dwg

קובץ

13.03.2019

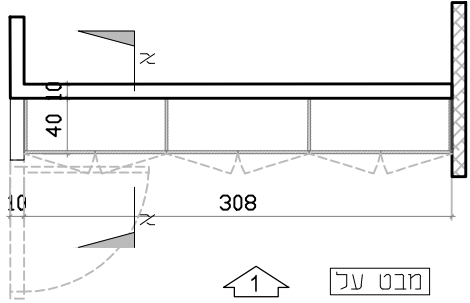
תאריך

מס' גליון

קרייבר  
טל'  
פקס  
03-5661505  
03-5661595  
office@osarc.co.il

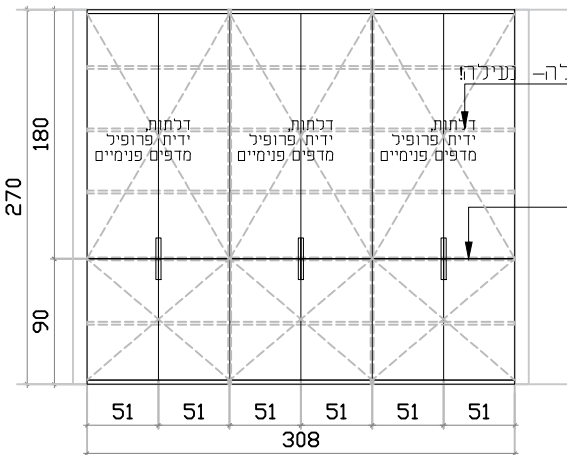
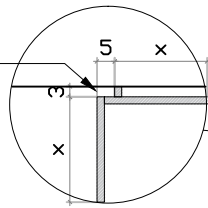
C2

מהדורה

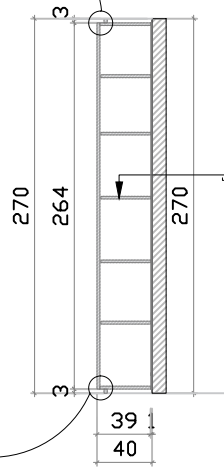


שימו לב- יחידה זו בגמר פורמיקה !

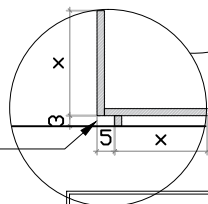
צוקל ניתוק עליון  
פורמיקה שחורה



שימו לב! פרם חיבור פלסטי- בניתוק 3 מ"מ ניתוק בשחור כתיאום עם אדריכל



צוקל ניתוק תחתון  
פורמיקה שחורה



כל החיבורים בגרונג

מידות סופיות ע"פ מדידה בשטח

1	כמות	סוג קיר	עובי קיר	מידות פתח	308/40/270	מידות יח'
					RM-8	מיקום
		דלתות לפתיחה לפי תכנית		פתיחה	ארון אחסון MDF גמר פורמיקה 'אגרי' לבחירת אדריכל	תיאור
		ידיות פרופיל באורך 15 ס"מ דומיסיל AL96 בגמר שחור מט				
מידה סופית ע"פ מדידה בשטח ובתאום מול ספק		עפ"י משקל כנף	צירים	פירוז	MDF	יסוד
		ידיות פרופיל	ידית		גמר פורמיקה 'אגרי' לבחירת אדריכל	צבע
		ללא	נעילה			